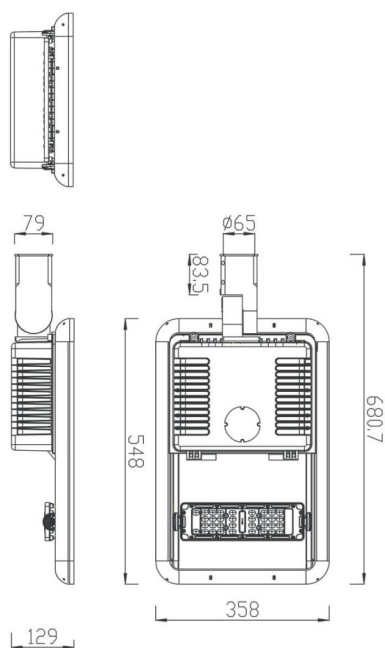


Space solar



Code article	86.S009.1320.03		
Type de produit	Extérieur		
Catégorie	ÉCLAIRAGE PUBLIC À ÉNERGIE SOLAIRE		
Famille	Space solar		
Pictograms	<table border="1"> <tr> <td>CRI 80</td> <td>IP 66</td> </tr> </table>	CRI 80	IP 66
CRI 80	IP 66		

Dessin technique



Produit	
Puissance système (W)	10
Flux lumineux utile (lm)	1850
Efficacité lumineuse (lm/W)	185
Angle de faisceau	Type II-S 30*150
IP	66
Marque de la LED	Osram
Température de couleur (K)	4000K
Uniformité chromatique (SDCM)	5SDCM
CRI	>70
IK	IK10